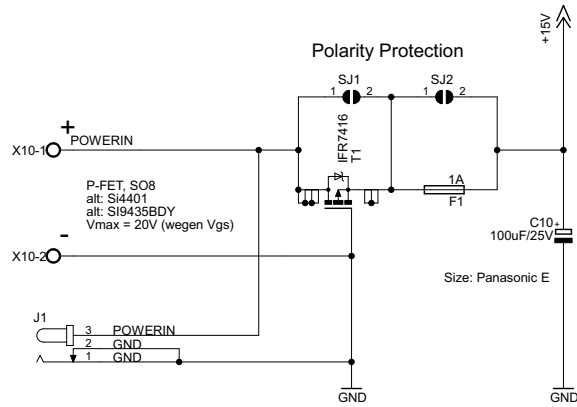
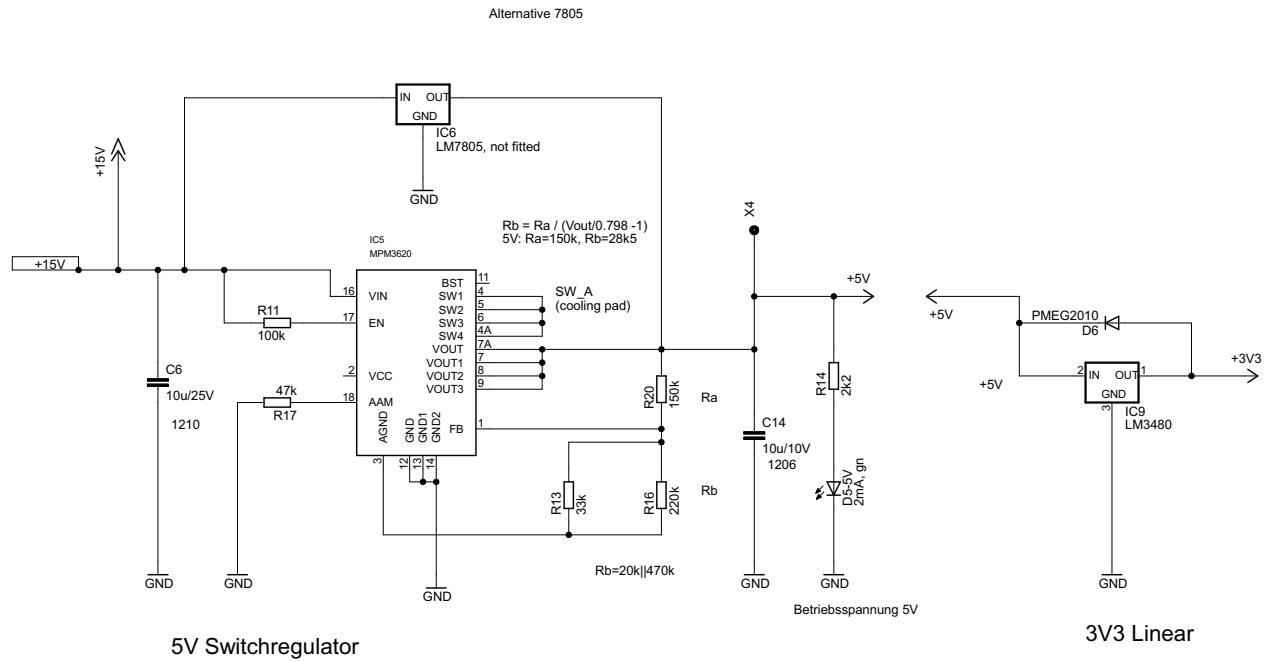


Power

Power Supply



Switch Regulator Module



BiDiB

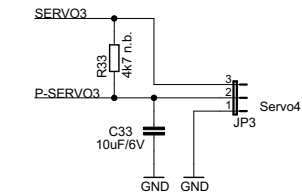
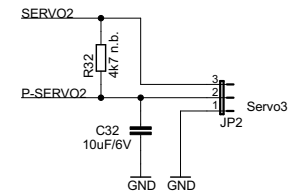
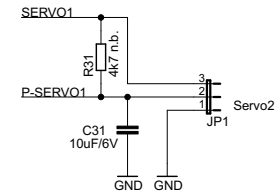
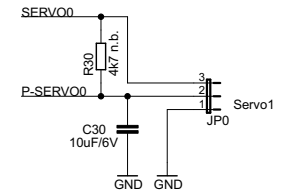
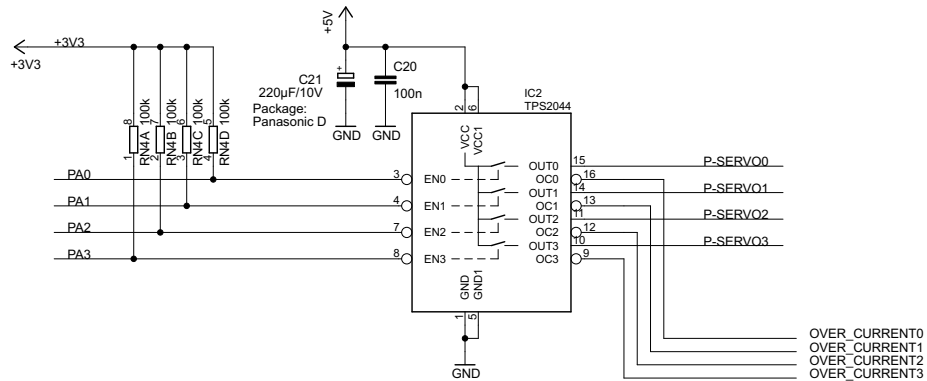
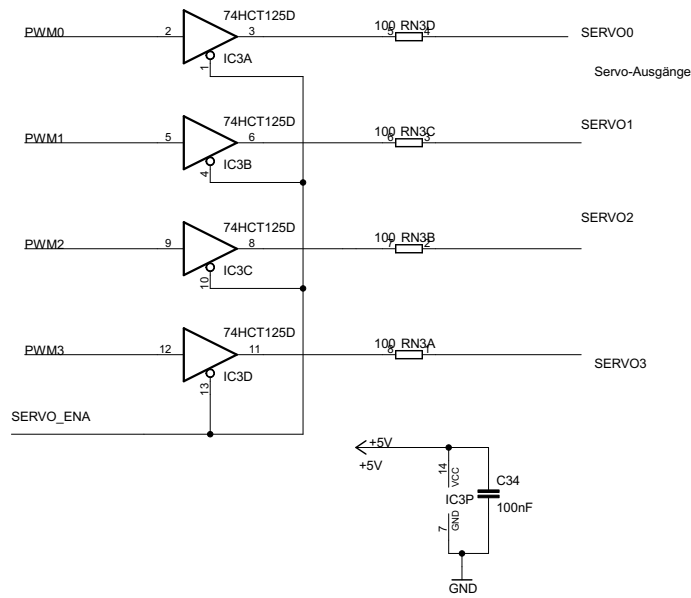
BiDiB

Entwicklung:
Wolfgang Kufer
www.opendcc.de
Christoph Schörner
www.fichtelbahn.de

Project: ST4
BiDiB, 4 Servos + Frogpolarity

| |
|---------------------|
| ST4 |
| 19.02.2016 04:20:12 |
| Sheet: 1/5 |

Servo-Outputs

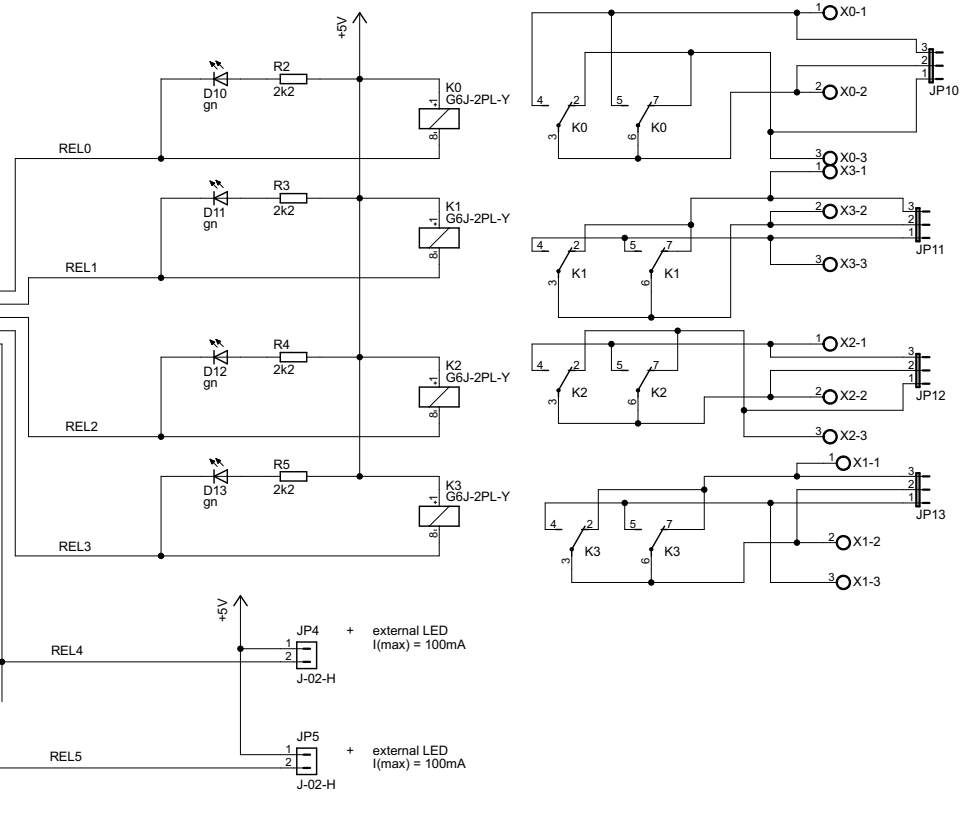
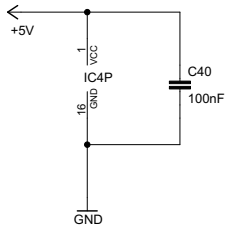
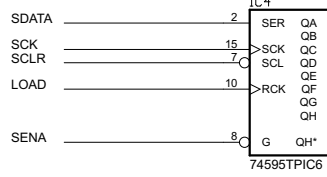


Entwicklung:
Wolfgang Kuffer
www.opendcc.de
Christoph Schörner
www.fichtelbahn.de

Project: ST4
BiDiB, 4 Servos + Frogpolarity

ST4
19.02.2016 04:20:12
Sheet: 2/5

Frog Polarity / Herzstückpolarisation

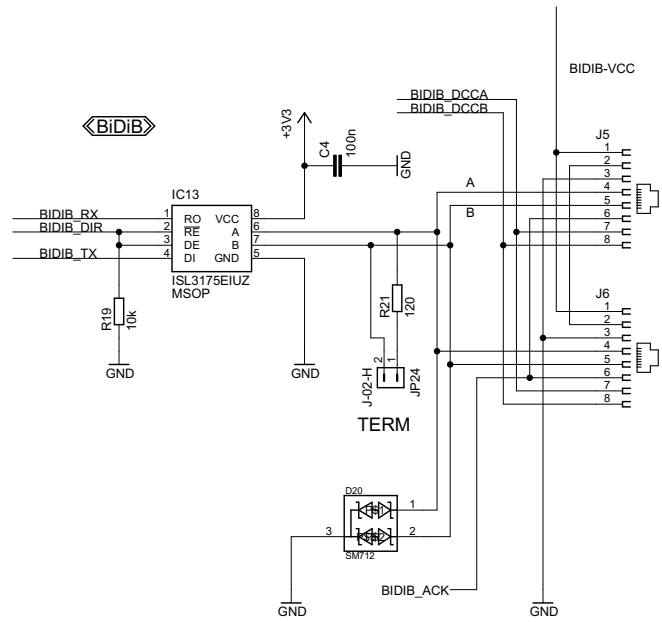


- 0: Herzstück
- 1: Herzstück
- 2: Herzstück
- 3: Herzstück

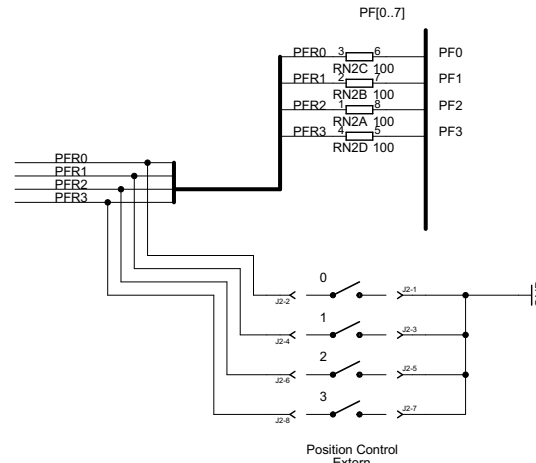
| | | |
|--|--------------------------------|---------------------|
| Entwicklung: Wolfgang Kufer www.opendcc.de Christoph Schörner www.fichtelbahn.de | Project: ST4 | ST4 |
| | BiDiB, 4 Servos + Frogpolarity | 19.02.2016 04:20:12 |
| | | Sheet: 3/5 |

Interface

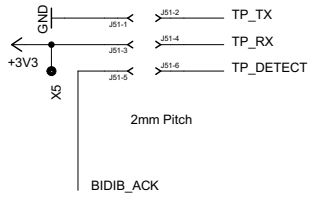
BiDiB-Interface



Input / Positionfeedback



GBM16T



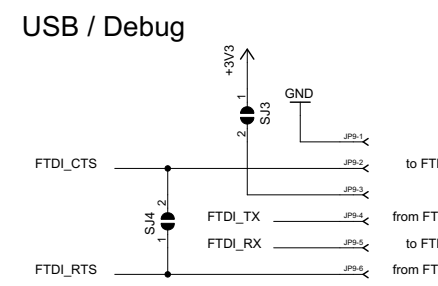
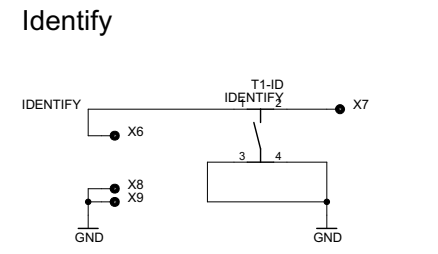
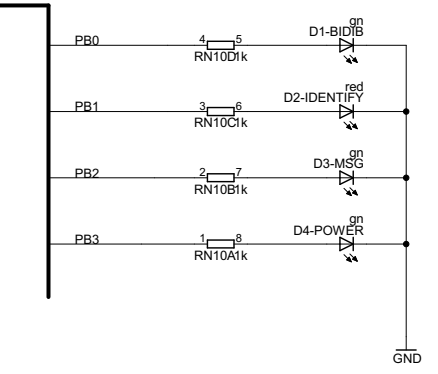
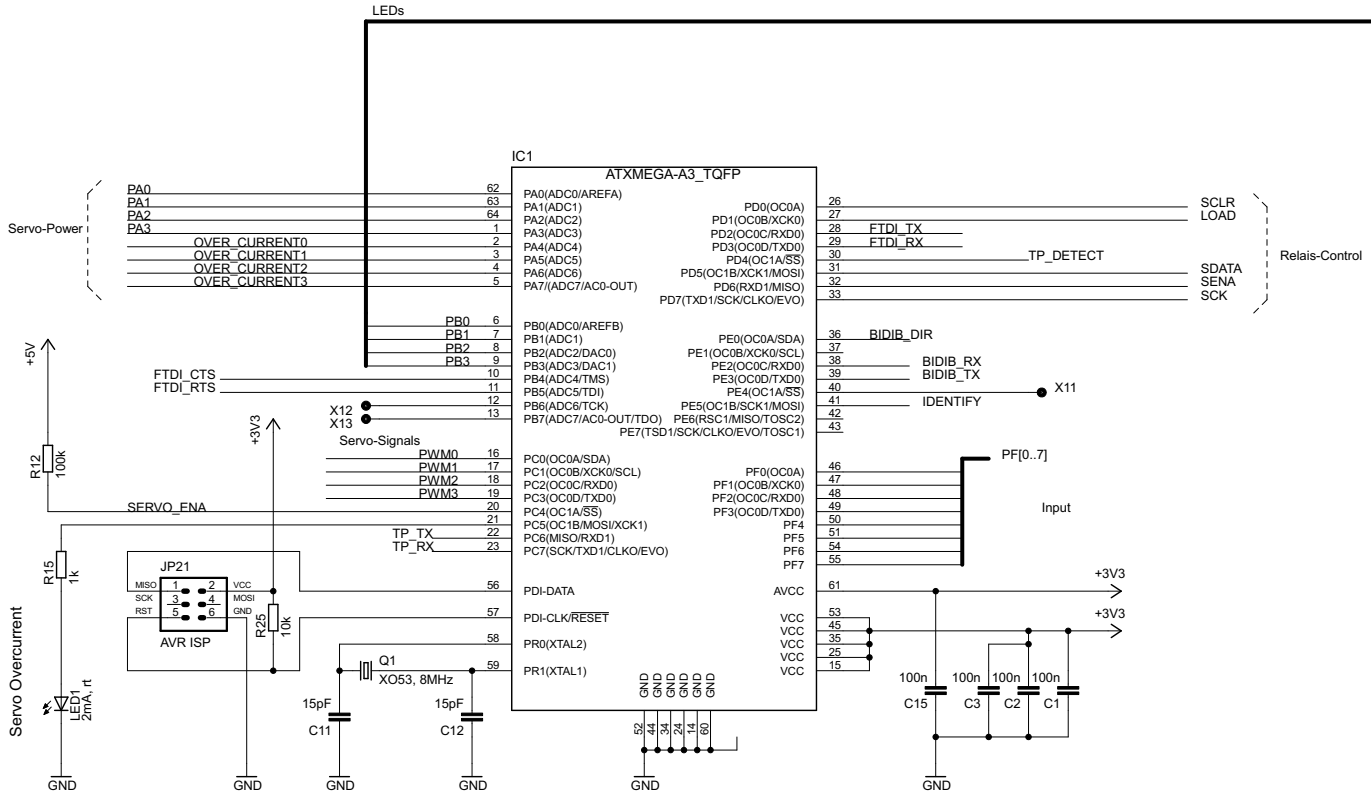
Entwicklung:
Wolfgang Kufer
www.opendcc.de
Christoph Schörner
www.fichtelbahn.de

Project: ST4
BiDiB, 4 Servos + Frogpolarity

| |
|---------------------|
| ST4 |
| 19.02.2016 04:20:12 |
| Sheet: 4/5 |

Processor

Control-LED



| | | |
|--|--|---------------------|
| Entwicklung: Wolfgang Kufer www.opendcc.de Christoph Schörner www.fichtelbahn.de | Project: ST4 BiDiB, 4 Servos + Frogpolarity | ST4 |
| | | 19.02.2016 04:20:12 |
| | | Sheet: 5/5 |